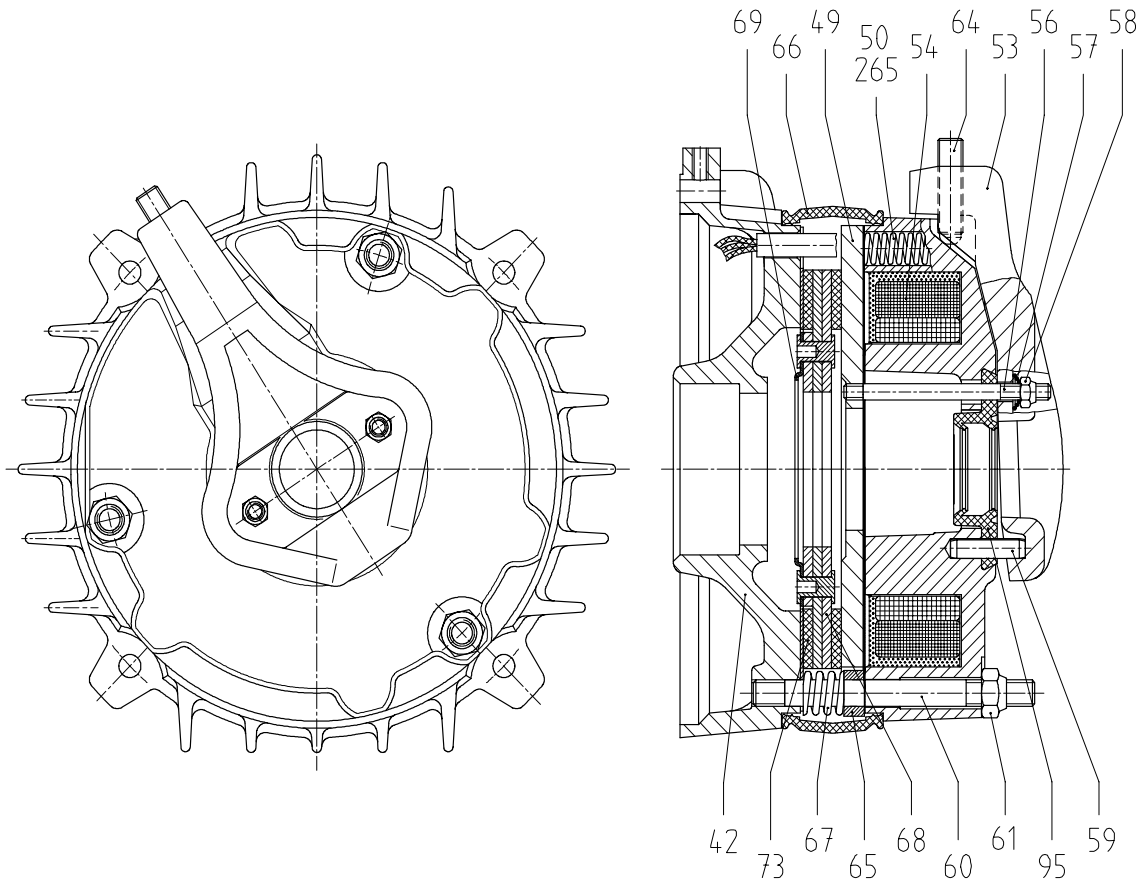


Einzelteilliste

Drehstrombremsmotor, Zusatzliste BMG2-BMG4

09 637 002

Bremse



Lfd. Nr.	Benennung	DIN-Bezeichnung	Sach-Nr.	Stk	Lfd. Nr.	Benennung	DIN-Bezeichnung	Sach-Nr.	Stk
42	Bremslagerschild		0 181 918 6	1	54	Spulenkörper kpl.	BMG4 500VAC	0 867 050 1	1
49	Ankerscheibe		0 185 534 4	1	56	Stiftschraube a)	DIN938 M 5x60-8.8-A2C	0 011 833 8	2
50	Bremsfeder *		0 135 150 8	Y)	57	Kegelfeder a)		0 135 013 7	2
53	Lüfthebel a)		0 135 134 6	1	58	Sechskantmutter a)	DIN985 M 5-8-A1C	0 011 776 5	2
54	Spulenkörper kpl.	BMG2 24VDC	0 867 043 9	1	59	Spannstift a)	DIN7343 6x24	0 012 720 5	1
54	Spulenkörper kpl.	BMG2 230VAC	0 867 044 7	1	60	Stiftschraube	DIN939 M 8x80-A2-70	0 013 191 1	3
54	Spulenkörper kpl.	BMG2 240VAC	0 868 782 X	1	61	Sechskantmutter *	DIN985 M 8-8-A1C	0 011 778 1	3
54	Spulenkörper kpl.	BMG2 290VAC	0 869 825 2	1	64	Gewindestift a)	M 8x30	0 012 717 5	1
54	Spulenkörper kpl.	BMG2 400VAC	0 867 045 5	1	65	Druckring *		0 182 066 4	3
54	Spulenkörper kpl.	BMG2 440VAC	0 868 783 8	1	66	Abdichtband *		0 182 026 5	1
54	Spulenkörper kpl.	BMG2 500VAC	0 867 046 3	1	67	Gegenfeder *		0 181 921 6	3
54	Spulenkörper kpl.	BMG4 24VDC	0 867 047 1	1	68	Belagträger kpl. *		0 183 670 6	1
54	Spulenkörper kpl.	BMG4 230VAC	0 867 048 X	1	69	Ringfeder *		0 135 146 X	1
54	Spulenkörper kpl.	BMG4 240VAC	0 870 016 8	1	73	Niro-Scheibe *		0 181 922 4	1
54	Spulenkörper kpl.	BMG4 290VAC	0 869 295 5	1	95	Dichtring *		0 182 010 9	1
54	Spulenkörper kpl.	BMG4 400VAC	0 867 049 8	1	265	Bremsfeder rot *		0 135 151 6	Y)
54	Spulenkörper kpl.	BMG4 440VAC	0 868 786 2	1		Reparatur-Satz *		0 184 408 3	1

a) Teile für Handlüftung

Y) Anzahl nach Bremsmoment

* Teile für Reparatur-Satz

Diese Zusatz-(Ersatzteil-)Liste ist jeweils mit der entsprechenden Bremsmotoren-Einzelteilliste zu verwenden.

Bei Ersatzteilbestellung bitte Leistungsschilddaten mit Fabrikationsnummer und Benennung mit Sachnummer angeben!

Bremsfedern Pos. 50/265 jeweils 6 Stück pro Satz. Erforderliche Stückzahl richtet sich nach dem Bremsmoment.